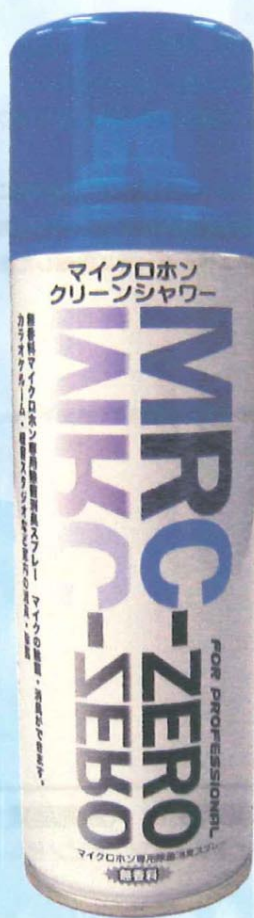


マイクロホン専用除菌消臭スプレー

MIRC-ZERO *FOR PROFESSIONAL*



マイクロホンクリーンシャワー
MIRC-ZERO *FOR PROFESSIONAL*

定価 ¥2,100(消費税込) 日本製

特徴

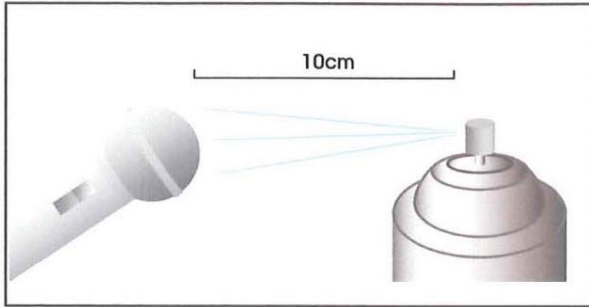
使用方法が非常に簡単です。どなたが使用しても効果がすぐに出ます。

- 無香料のため、消臭剤のニオイが気になりません。
- スプレーするだけで、マイクヘッドに付着した雑菌やイヤな臭いの除菌・消臭ができます。
- 揮発性が高く、悪臭の再放出がありません。
- 特殊ノズルの採用により、キメの細かい噴霧が可能。
- 1回約1秒の噴射で約250～270回利用できます。

使用方法

消臭・除菌をするものにスプレーを向けてください。

- マイクのヘッドから約10センチ離し、スプレーノズルを向けて1秒間スプレーする。
- 室内で使用する場合は、空間の中央部分に約2秒間また、特にニオイが気になる場所へ、約20センチ離しスプレーして下さい。



■ 注意 ■

- 木製品、布製品などに、使用しないで下さい。
塗装面の変色などの恐れがありますので、お気をつけ下さい。
- 本製品の主成分にエタノールが使用してありますので、
使用する際は、対象物の素材など確認をお願いします。

用途

- ダイナミックマイクロフォン、(コンデンサーマイクロフォン)、カラオケルーム・練習スタジオ室内、楽器ケース、ロッカー、タバコ臭などの悪臭の消臭、他

使用上 注意事項

- 消臭以外の目的には使用しない。
- 人体や食品等に向けて直接スプレーしないで下さい。
- 幼児や子供の手の届く所に置かないで下さい。
- 万一、目に入った場合は十分に水で洗い流してから、医師にご相談下さい。
- 缶のさびを防ぐために、水回りや湿気の多い場所には置かないで下さい。
- 高温になると破裂するおそれがあり、危険です。直接日光の当たる場所やファンヒーターなどの暖房器具や加熱源の付近、自動車内には放置しないでください。
- コンデンサーマイク等に使用する場合は、本体からヘッドケース（網目状の外装）を取り外し、ヘッドケースへ噴霧して下さい。コンデンサーマイク本体へ直接噴霧することは故障の原因となりますのでお避け下さい。
ヘッドケースが取り外せない場合は布、ティッシュペーパー等に噴霧した後マイクを拭くようにして下さい。

お求めは下記取扱店でお求め下さい。

総発売元：日本舞台音響事業協同組合（通商産業大臣認可番号7産第2513号）

〒108-0075 東京都港区港南 3-5-14 ヒビノビル4階 TEL 03-5461-4690